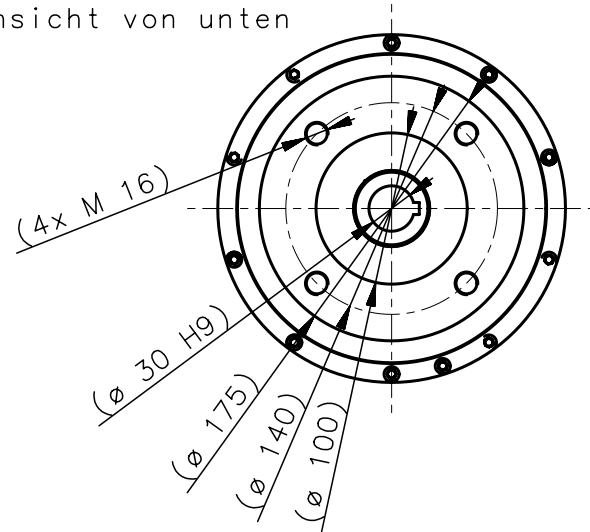
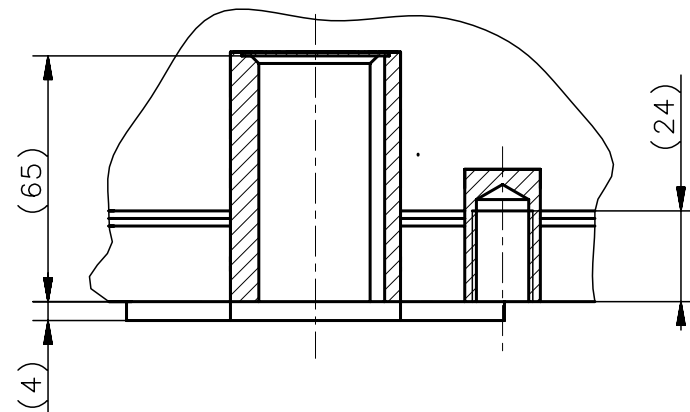


Flansch F14 nach EN ISO 5210 Type B3

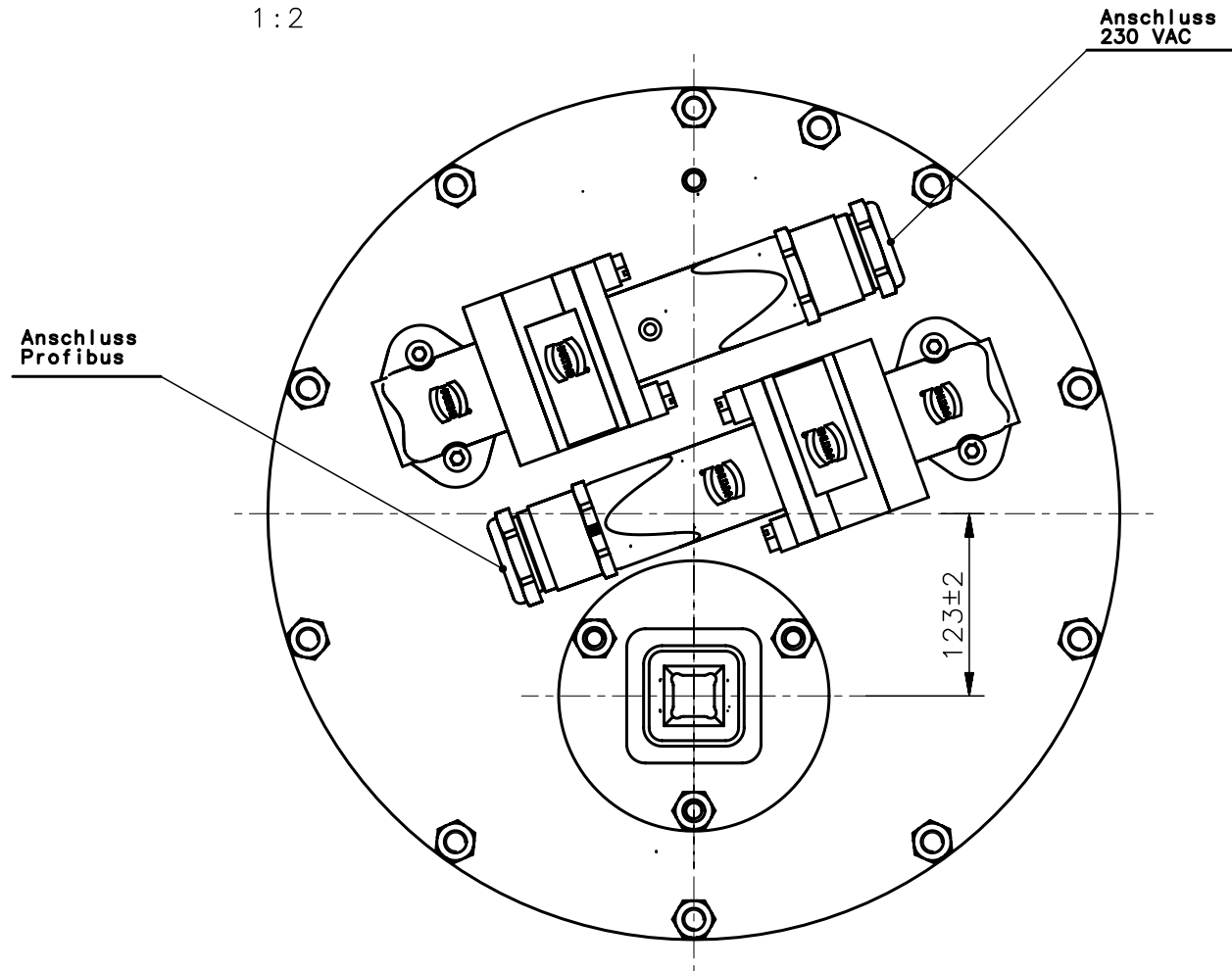
Ansicht von unten



Einzelheit Z
1:2



Ansicht von oben
1:2



Schutzart nach DIN EN 60529: IP 68 2m
 Einbaulage: Vierkant oben
 Servicezugang: von oben, notwendiger Freiraum zentrisch zum Gehäuse min. $\varnothing 240+2x \varnothing$ Anschlusskabel
 max. Einbautiefe: 500mm zwischen Gehäusedeckel und Geländeniveau;
 vorzugsweise 250 mm

Index	Änderung	Datum	Name
Bezeichnung			
Kundenzeichnung 3S 500D			
Material		Projekt	
div.		3S 500 Was.	
Gewicht [g]	Maßstab	Datum	gezeichnet, Name
32800	1:5	20.07.10	Schröder
Allgemeintoleranz		geprüft, Name	Format
		nn	A3
		Änderg.	0
		Zeichnungsnummer	
		xxx	