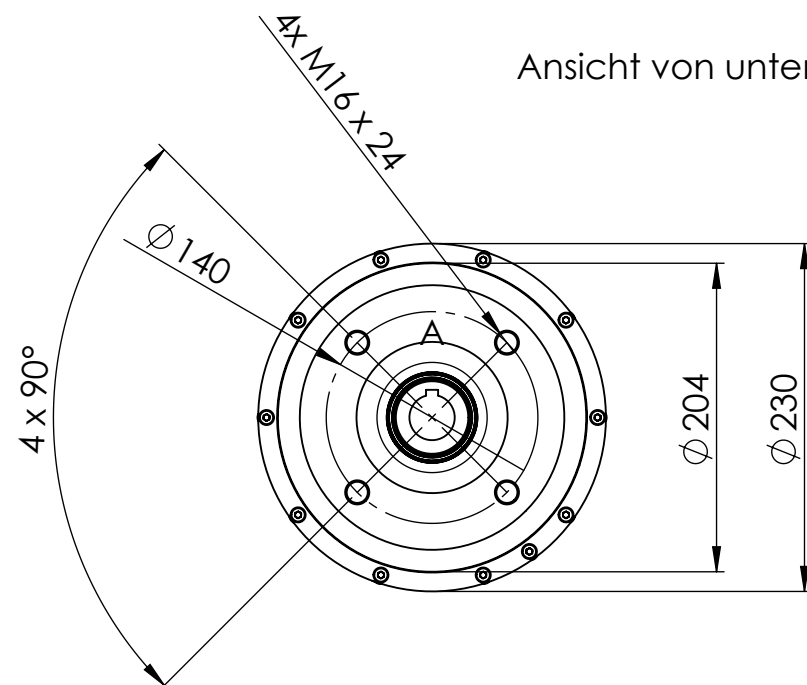
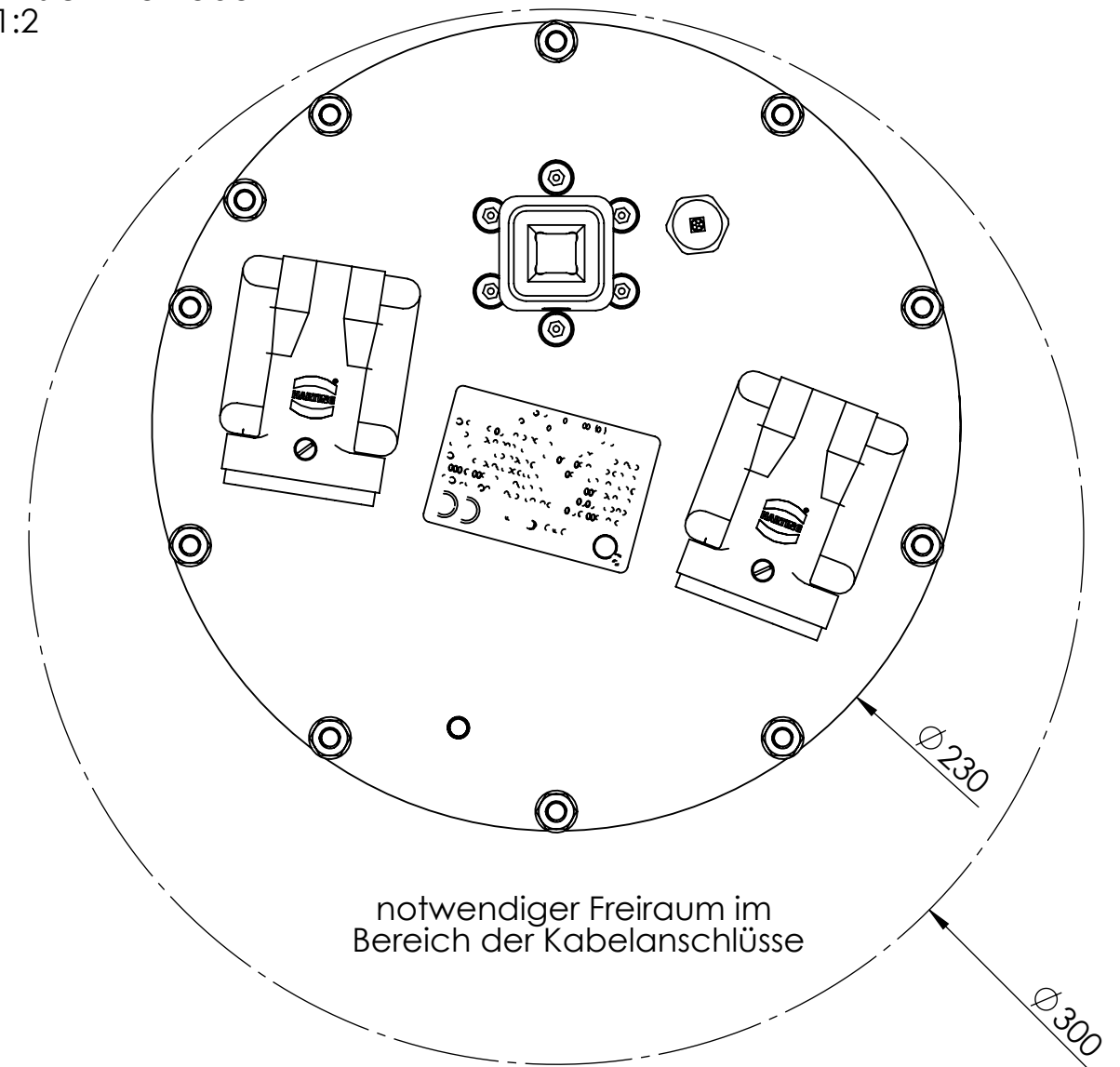


Ansicht von unten



Ansicht von oben  
1:2




Schutzart nach DIN EN 60529: IP 68 2m

Einbaulage: Vierkant nach oben

Einbautiefe: max. 300mm zwischen Geländeneiveau und Oberkante Vierkant Antrieb, vorzugsweise 150mm (Deckelstärke beachten)

Servicezugang: von oben, notwendiger Freiraum zentrisch zum Antriebsgehäuse min. D = 250mm



Title						Kundenzeichnung 3S 500 D 2.0			 Antriebstechnik für Armaturen		
Material				Status		Revision		Tolerances			
diverses				Design		00.00					
Weight (g)	Scale	Date	Drawn by	Checked by	Format	Index	DWG No				
32800	1:5	06.06.2017	D. Bohle	D. Olszewski	A3	1	02.0202				