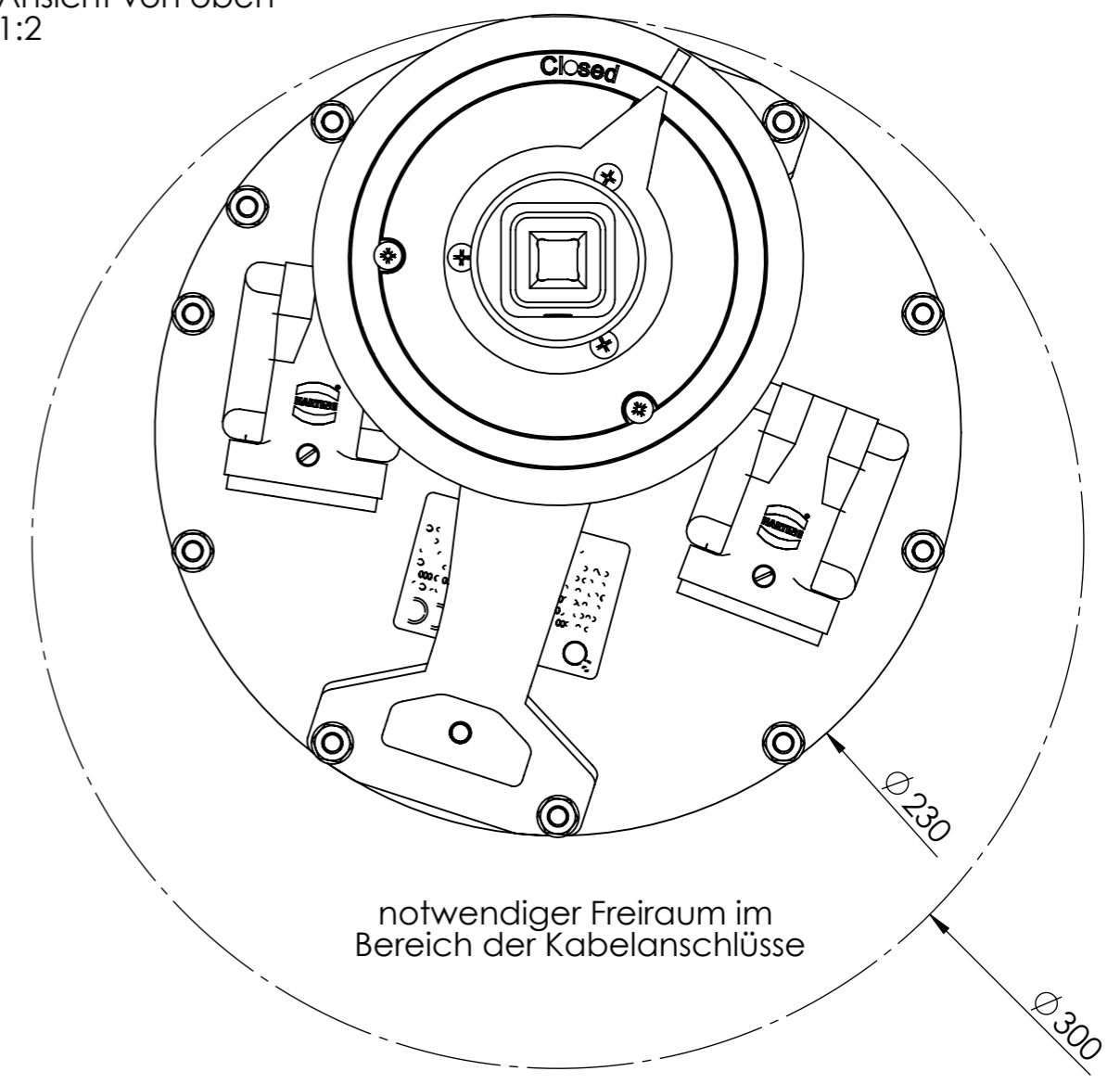
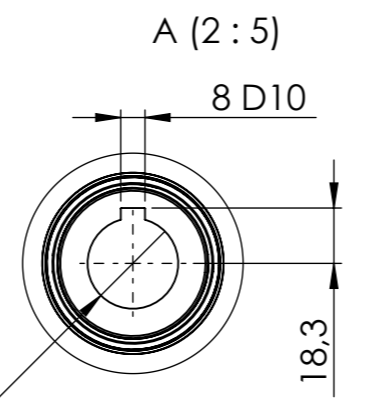
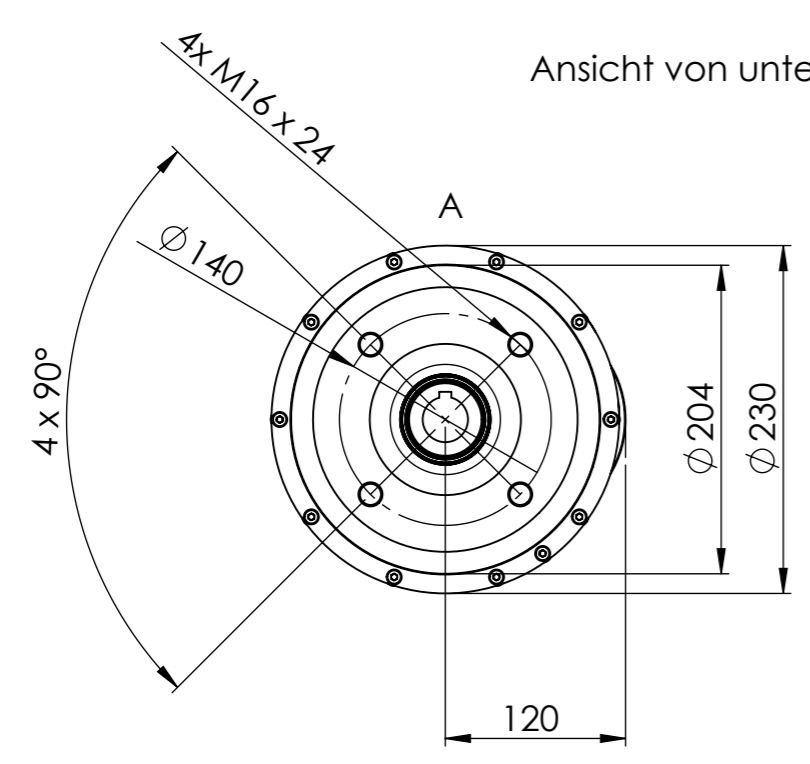


Ansicht von oben
1:2



Ansicht von unten

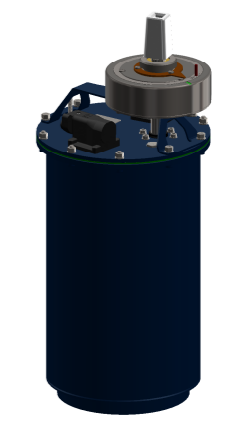



Schutzart nach DIN EN 60529: IP 68 2m

Einbaulage: Vierkant nach oben

Einbautiefe: max. 300mm zwischen Geländeneiveau und Oberkante Vierkant Antrieb, vorzugsweise 150mm (Deckelstärke beachten)

Servicezugang: von oben, notwendiger Freiraum zentrisch zum Antriebsgehäuse min. D = 250mm



Title							 Antriebstechnik für Armaturen	
Kundenzeichnung 3S 500 D 2.0 Positionsanzeiger								
Material			Status		Revision		Tolerances	
diverses			Design		00.00			
Weight (g)	Scale	Date	Drawn by	Checked by	Format	Index	DWG No	
36500	1:5	06.06.2017	D. Bohle	D. Olszewski	A3	1	02.0218	