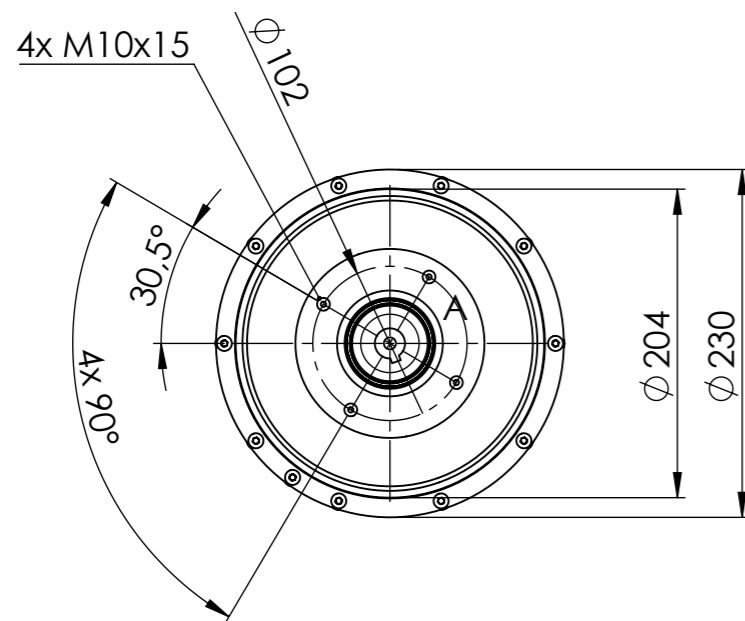
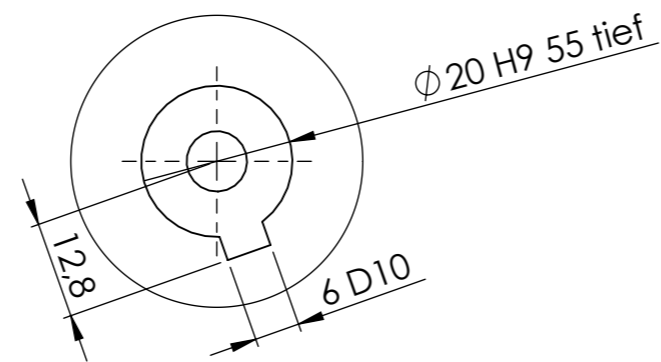


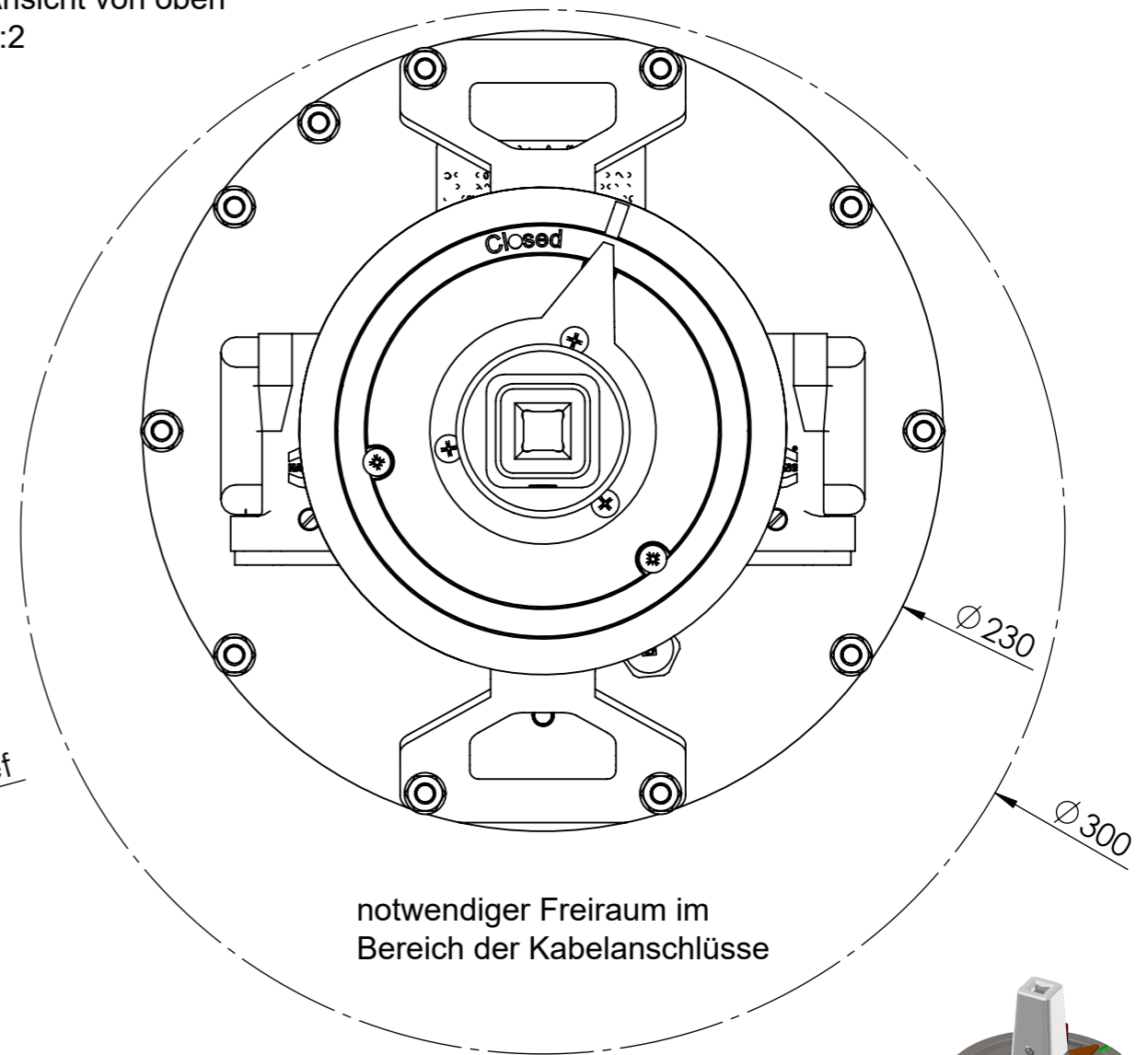
Ansicht von unten



A (1:1)



Ansicht von oben  
1:2

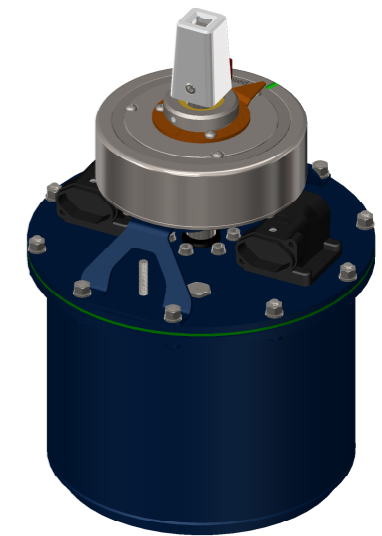



Schutzart nach DIN EN 60529: IP 68 2 m

Einbaulage: vorzugsweise Vierkant nach oben

Einbautiefe: max. 300 mm zwischen Geländeneiveau und Oberkante Vierkant Antrieb, vorzugsweise 150 mm (Deckenstärke beachten)

Servicezugang: von oben, notwendiger Freiraum zentrisch zum Antriebsgehäuse min. D = 250 mm



1	Vollständig neu			02.09.2020	Bohle
Index	Change History			Date	Name
Title				 Antriebstechnik für Armaturen	
Material diverses			Status	Revision	Tolerances DIN ISO 2768-mK
Weight (g) 14500	Scale 1:5	Date 02.09.2020	Drawn by D. Bohle	Checked by D. Olszewski	Format A3 Index 1 DWG No 08.0034